

1	2	3	4	5	6	7	8	9
88	34	250512-П29	45 9553 1057	10	10	10	Гайка М10	Nut M10
	35	252156-П2	45 9816 6007	12	12	12	Шайба 10 пружинная	Spring washer 10
	36	251108-П29	45 9552 1707	4	4	4	Гайка М10	Nut M10
	37	250690-П29	45 9553 1362	8	8	8	Гайка М14х1,5	Nut M14x1.5
	38	252138-П2	45 9816 6069	8	8	8	Шайба 14 пружинная	Spring washer14
	39	469-2902458-01	45 4316 0475	2	2	2	Щека серьги с пальцами внутренняя	Shackle inner cheek with pins
	40	451Д-2912418	45 3111 1166	2	2	2	Подкладка стремянок	U-bolt gasket
	41	469-2902408*2	45 4316 0466	4	4	4	Стремянка рессоры	Spring U-bolt
	42	469Б-2912408*1	45 4316 0520	4	4	4	Стремянка рессоры	Spring U-bolt
	43	451Д-2912412-02	45 3111 1164	2	2	2	Накладка рессоры	Spring cover plate
	44	293391-П29*3	45 9952 6528	8	8	8	Шайба 14,5 специальная	Special washer 14.5
	45	252016-П29*4	45 9811 1209	8	8	8	Шайба 14	Washer 14
	46	250563-П29	45 9553 1066	2	2	2	Гайка М18х1,5	Nut M18x1.5
	47	252140-П2	45 9816 6011	2	2	2	Шайба 18 пружинная	Spring washer 18
	48	252018-П29	45 9811 1211	2	2	2	Шайба 18	Washer 18
	49	469-2912518	45 4316 0528	2	2	2	Втулка оси рессоры	Spring axle bush
	50	469-2912480	45 4316 0525	2	2	2	Ось переднего конца рессоры	Spring front end axle
	51	356251-П4	45 9964 6042	2	2	2	Шайба 14,5 специальная	Special washer 14.5
	52	250870-П29	45 9553 1612	2	2	2	Гайка М14х1,5	Nut M14x1.5
	53	258040-П29	45 9871 1051	2	2	2	Шплинт 3,2х25	Cotter 3.2x25

* - В комплектации с задним мостом 3151-2400010
When the rear axle 3151-2400010 is installed

*1 - В составе рессоры 469-2912012-03
Is part of the spring 469-2912012-03

*2 - В составе рессоры 469БГ-2912012-01
Is part of the spring 469БГ-2912012-01

*3 - В комплектации с задним мостом 3741-2400010 и рессорой 469-2912012-03
When the rear axle 3741-2400010 and the spring 469-2912012-03 are installed

*4 - В комплектации с задним мостом 3151-2400010 и рессорой 469-2912012-03
When the rear axle 3151-2400010 and the spring 469-2912012-03 are installed

Подгруппа 2912*. Рессоры задние
Subgroup 2912*. Rear Springs

89	1	3160-2910015		2	2	2	Подвеска задняя	Rear suspension
	2	250515-П29	45 9553 1060	2	2	2	Гайка М12х1,25	Nut M12x1.25
	3	252157-П2	45 9816 6008	2	2	2	Шайба 12 пружинная	Spring washer 12
	4	3160-2912628	45 3149 0040	2	2	2	Чашка буфера	Buffer cup
	5	5320-2902624	45 3537 0992	2	2	2	Буфер	Buffer
	6	3160-2902630	45 3149 0041	2	2	2	Втулка буфера	Buffer bush
	7	252045-П29	45 9811 1258	2	2	2	Шайба 12	Washer 12
	8	201569-П29	45 9346 1624	2	2	2	Болт М12х1,25х45	Bolt M12x1.25x45

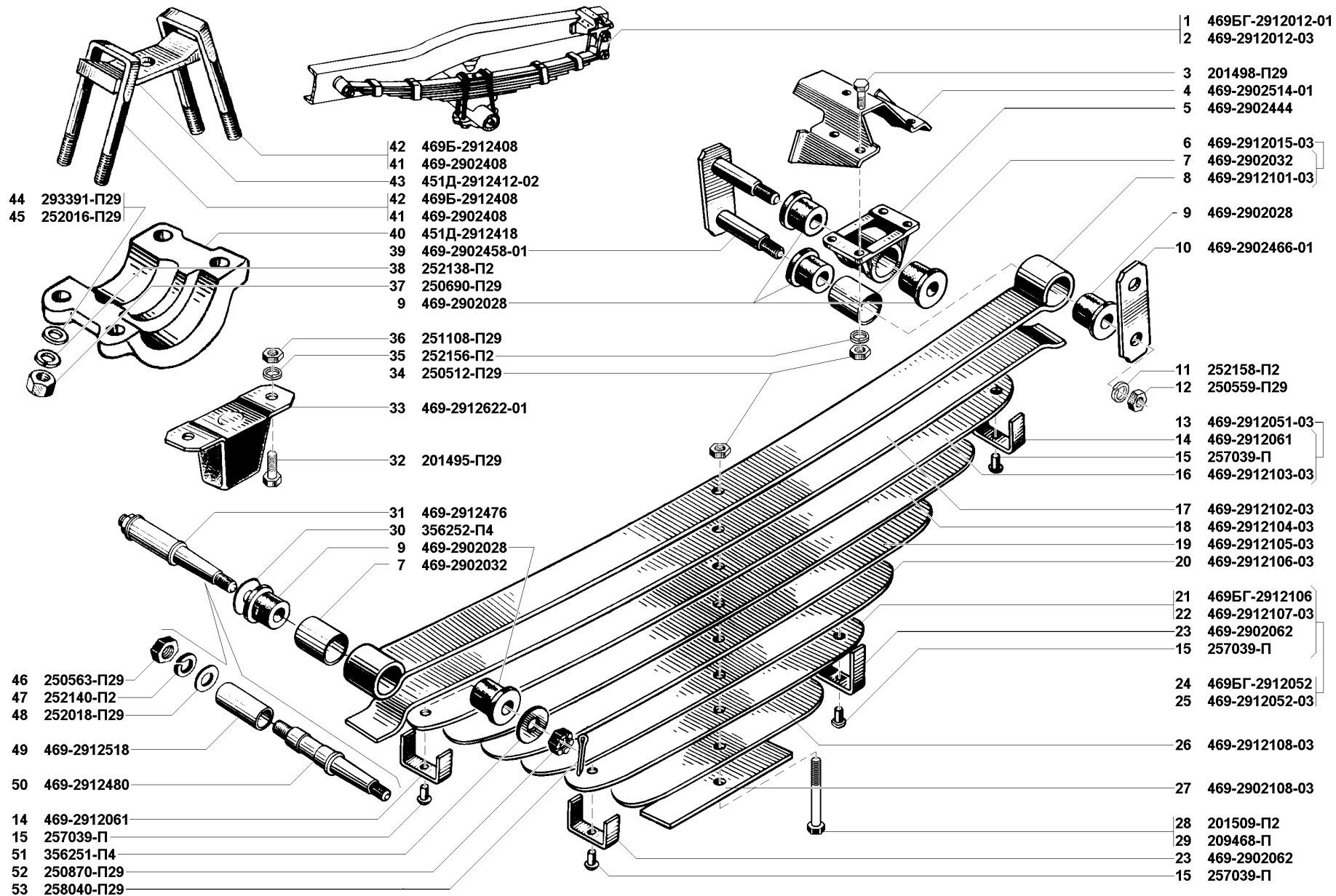


Рис. 88. Рессоры задние (2912)

Fig. 88. Rear springs (2912)

1	2	3	4	5	6	7	8	9
89	9	31512-2912010	45 4321 1757	2	2	2	Рессора с втулками в сборе	Spring with bushes in assy
	10	250510-П2	45 9553 6055	2	2	2	Гайка М8	Nut M8
	11	3160-2912070	45 3149 1308	6	6	6	Прокладка межлистовая	Liner between leaves
	12	201468-П2	45 9346 6532	2	2	2	Болт М8х50	Bolt M8x50
	13	31512-2912050	45 4321 2092	2	2	2	Лист №3 с хомутами в сборе	Leaf No. 3 with clamps in assy
	14	3160-2912060	45 3149 1309	4	4	4	Хомут	Clamp
	15	256834-П	45 9732 0209	4	4	4	Заклепка 10x16	Rivet 10x16
	16	31512-2912103	45 4321 2093	3	3	3	Лист №3	Leaf No. 3
	17	31512-2912102	45 4321 2091	2	2	2	Лист №2	Leaf No. 2
	18	31512-2912015	45 4321 2088	2	2	2	Лист №1 с втулками в сборе	Leaf No. 1 with bushes in assy
	19	31512-2912101	45 4321 2090	2	2	2	Лист №1	Leaf No. 1
	20	3160-2912032	45 3149 0025	4	4	4	Втулка ушка рессоры	Spring eye bush
	21	3160-2912028	45 3149 0024	12	12	12	Втулка ушка рессоры	Spring eye bush
	22	356252-П4	45 9964 6047	2	2	2	Шайба 25 специальная	Special washer 25
	23	3160-2912476	45 3149 0034	2	2	2	Ось переднего конца рессоры в сборе	Spring front axle in assy
	24	252018-П29	45 9811 1211	2	2	2	Шайба 18	Washer 18
	25	252140-П2	45 9816 6071	2	2	2	Шайба 18 пружинная	Spring washer 18
	26	250563-П29	45 9553 1266	2	2	2	Гайка М18х1,5	Nut M18x1.5
	27	469-2912518	45 4316 0528	2	2	2	Втулка крепления оси	Axle fastening bush
	28	3160-2912480	45 3149 0035	2	2	2	Ось переднего конца рессоры	Spring front end axle
	29	3160-2912448-01	45 3149 0030	2	2	2	Втулка переходная	Bush
	30	356251-П4	45 9964 6042	2	2	2	Шайба 14 специальная	Special washer 14
	31	3160-2912458	45 3149 0031	2	2	2	Щека серьги рессоры с пальцами внутренняя	Spring shackle inner cheek with pins
	32	3160-2912514	45 3149 0037	1	1	1	Опора кронштейна серьги рессоры правая	Spring shackle bracket r.h. support
	33	3160-2912515	45 3149 0038	1	1	1	Опора кронштейна серьги рессоры левая	Spring shackle bracket l.h. support
	34	250512-П29	45 9553 1057	8	8	8	Гайка М10	Nut M10
	35	252156-П2	45 9816 6007	8	8	8	Шайба 10 пружинная	Spring washer 10
	36	252158-П2	45 9816 6009	4	4	4	Шайба 14 пружинная	Spring washer 14
	37	250559-П29	45 9553 1062	4	4	4	Гайка М14х1,5	Nut M14x1.5
	38	3160-2912466	45 3149 0032	2	2	2	Щека серьги рессоры наружная	Spring shackle outer cheek
	39	3160-2912444	45 3149 0029	2	2	2	Кронштейн серьги	Shackle bracket
	40	201498-П29	45 9346 1560	8	8	8	Болт М10х28	Bolt M10x28
	41	451Д-2912412-02	45 3111 8431	2	2	2	Накладка рессоры	Spring cover plate
	42	3160-2912408	45 3149 0026	4	4	4	Стремянка рессоры	Spring U-bolt
	43	3160-2912422-10	45 3149 1700	2	2	2	Подкладка рессоры	Spring gasket
	44	3160-2912418	45 3149 0028	2	2	2	Прокладка стремянок	U-bolt gasket
	45	250870-П29	45 9553 1612	2	2	2	Гайка М14х1,5	Nut M14x1.5
	46	258040-П29	45 9871 1051	2	2	2	Шплинт 3,2х25	Cotter 3.2x25
	47	252138-П2	45 9816 6069	8	8	8	Шайба 14 пружинная	Spring washer 14

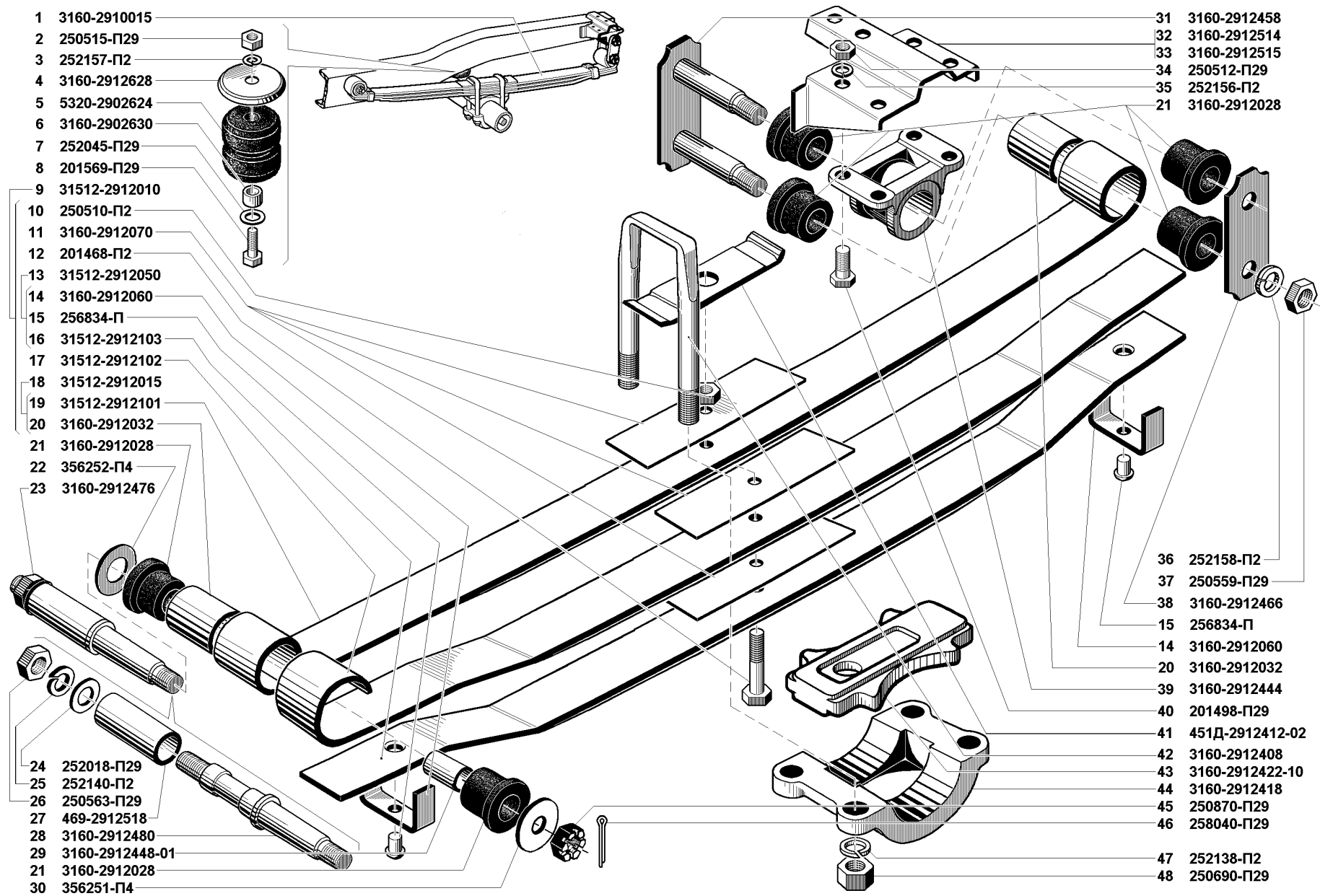


Рис. 89. Рессоры задние (2912)
 Fig. 89. Rear springs (2912)

1	2	3	4	5	6	7	8	9
89	48	250690-П29	45 9553 1362	8	8	8	Гайка М14х1,5	Nut 14x1.5

* - В комплектации с подвеской 3160-2901015
When the suspension 3160-2901015 is installed

Подгруппа 2915. Амортизаторы задние
Subgroup 2915. Rear Shock Absorbers

84	1	3151-2905006*	45 4321 0006	2	2	2	Амортизатор в сборе	Shock absorber in assy
90	1	3151-2915006-01* ¹	45 4321 2018	2	2	2	Амортизатор в сборе	Shock absorber in assy
	2	24-10-2915670-01* ¹	45 4343 2248	2	2	2	Резервуар амортизатора в сборе	Shock absorber reservoir in assy
	3	3151-2915650* ¹	45 4321 2022	2	2	2	Клапан сжатия амортизатора в сборе	Shock absorber compression valve in assy
	4	3151-2915600-01* ¹	45 4321 2028	2	2	2	Шток амортизатора в сборе	Shock absorber rod in assy
	5	52-2905625* ¹	45 3115 0501	2	2	2	Цилиндр амортизатора	Shock absorber cylinder
	6	53А-2905665* ¹	45 5311 5107	2	2	2	Гайка клапана сжатия	Compression valve nut
	7	4905-2905628* ¹	73 3571 5277	4	4	4	Тарелка ограничительная	Limiting disk
	8	52-2905631-01* ¹	45 3115 2227	4	4	4	Тарелка перепускного клапана	Bypass valve disk
	9	21-2905664-А* ¹	45 4312 1364	2	2	2	Втулка клапана сжатия	Compression valve bush
	10	21-2905661* ¹	45 4312 1363	2	2	2	Пружина клапана сжатия	Compression valve spring
	11	53А-2905666* ¹	45 5311 5106	2	2	2	Стакан клапана сжатия	Compression valve cup
	12	3151-2915652* ¹	45 4321 2023	2	2	2	Корпус клапана сжатия	Compression valve body
	13	3151-2915605* ¹	45 4321 2019	2	2	2	Шток амортизатора с проушиной в сборе	Shock absorber rod with eye lug in assy
	14	13-2905610* ¹	45 4512 0929	2	2	2	Гайка резервуара амортизатора	Shock absorber reservoir nut
	15	52-2905635-10* ¹	45 3115 2228	2	2	2	Поршень амортизатора	Shock absorber piston
	16	13-2905614* ¹	45 4512 0931	2	2	2	Сальник амортизатора	Shock absorber gland
	17	13-2905615* ¹	45 4312 0932	2	2	2	Обойма сальника амортизатора	Shock absorber gland case
	18	13-2905636* ¹	45 4512 0939	2	2	2	Кольцо поршня амортизатора	Shock absorber piston ring
	19	13-2905643* ¹	45 4512 0942	2	2	2	Втулка поршня амортизатора	Shock absorber piston bush
	20	13-2905640-А* ¹	45 4512 0940	2	2	2	Тарелка клапана отдачи амортизатора	Shock absorber recoil valve disk
	21	13-2905616* ¹	45 4512 0933	2	2	2	Сальник штока амортизатора	Shock absorber rod gland
	22	13-2905617* ¹	45 4512 0934	2	2	2	Шайба сальника амортизатора	Shock absorber gland washer
	23	13-2905642* ¹	45 4512 0941	2	2	2	Пружина клапана отдачи амортизатора	Shock absorber recoil valve spring
	24	13-2905618* ¹	45 4512 4817	2	2	2	Пружина сальника амортизатора	Shock absorber gland spring
	25	13-2905644-01* ¹	45 4512 5115	2	2	2	Гайка клапана отдачи амортизатора	Shock absorber recoil valve nut
	26	13-2905613-А* ¹	45 4512 0930	2	2	2	Кольцо уплотнительное	Sealing ring
	27	13-2905619-10* ¹	45 4512 0935	2	2	2	Направляющая штока амортизатора	Shock absorber rod guide
	28	3302-2905675* ¹	45 3139 0914	2	2	2	Проушина амортизатора	Shock absorber eye lug
	29	3302-2905608* ¹	45 3139 0902	2	2	2	Крышка кожуха амортизатора	Shock absorber housing cover
	30	3151-2915607* ¹	45 4321 2020	2	2	2	Шток амортизатора	Shock absorber rod
	31	3151-2915681* ¹	45 4321 2027	2	2	2	Кожух амортизатора	Shock absorber housing
91	32	451-2905544-01	45 3111 1149	4	4	4	Шайба 12,5 пальца амортизатора	Shock absorber pin washer 12.5
	33	252157-П2	45 9816 6008	4	4	4	Шайба 12 пружинная	Spring washer 12